

UŽIVATELSKÝ MANUÁL

DC přípojnice

Victron Energy 250A -

2 terminály 6 šroubků

vč. krytu

Důležité upozornění: Před instalací a používáním DC přípojnice od společnosti Victron Energy si důkladně přečtěte tento manuál a dodržujte všechny bezpečnostní pokyny. Nesprávná instalace může způsobit poškození zařízení nebo ohrožení vašeho zdraví. V případě pochybností se obraťte na odborníka.

1. Bezpečnostní opatření:

- Před jakoukoli prací na elektrickém zařízení se ujistěte, že je odpojeno od napájení.
- Nosíte vhodnou ochrannou výstroj, jako jsou rukavice a ochranné brýle.
- Nepoužívejte poškozené přípojnice. V případě viditelného poškození nebo opotřebení kontaktujte prodejce nebo výrobce.
- Při manipulaci s elektrickými součástmi buďte opatrní a vyhněte se dotyku holýma rukama nebo kovovými předměty.

2. Instalace:

- Vyberte vhodné místo pro instalaci přípojnice. Mělo by to být suché místo mimo dosah vody a vlhkosti.
- Upevněte přípojnici pomocí montážního příslušenství. Zkontrolujte, zda je přípojnice pevně uchycena a nehýbá se.
- Připojte kabely nebo dráty k jednotlivým terminálům přípojnice. Ujistěte se, že jsou kabely správně připojeny a utaženy tak, aby nedocházelo k uvolnění.
- Vložte šroubky do přípojnice a utáhněte je pomocí vhodného náradí, například šroubováku. Ujistěte se, že jsou šrouby pevně utaženy a nedochází k jejich pohybu.
- Pokud jsou dodávány, připojte kryt přípojnice a zajistěte jej pomocí přiložených šroubů.

3. Použití:

- Při připojování nebo odpojování kabelů nebo zařízení od přípojnice vždy ujistěte se, že je přípojnice odpojena od napájení.
- Před připojením většího zatížení, než je uvedeno na přípojnici se poradte s výrobcem nebo odborníkem.
- Přípojnici pravidelně kontrolujte a udržujte v čistotě. Pokud zjistíte jakékoli poškození nebo opotřebení, nepoužívejte ji a kontaktujte výrobce.

4. Údržba:

- Přípojnici lze čistit suchým hadříkem nebo kartáčkem. Nikdy nepoužívejte čisticí prostředky nebo rozpouštědla.
- Pravidelně kontrolujte přípojnici a ujistěte se, že všechny šrouby jsou správně utažené a žádný kabel není uvolněný.
- V případě potřeby provádějte údržbu podle pokynů výrobce.

Tento manuál poskytuje základní pokyny pro instalaci a používání DC přípojnice Victron Energy 250A - 2 terminály se 6 šrouby včetně krytu. Před instalací vždy

zkontrolujte manuál dodaný s produktem a postupujte podle pokynů výrobce. V případě jakýchkoli pochybností se obraťte na odborníka nebo výrobce.

Přípojnice 250 A 2P s 6 nebo 12 šrouby, s krytem

www.victronenergy.com



Přípojnice 250 A 2P se 6 šrouby



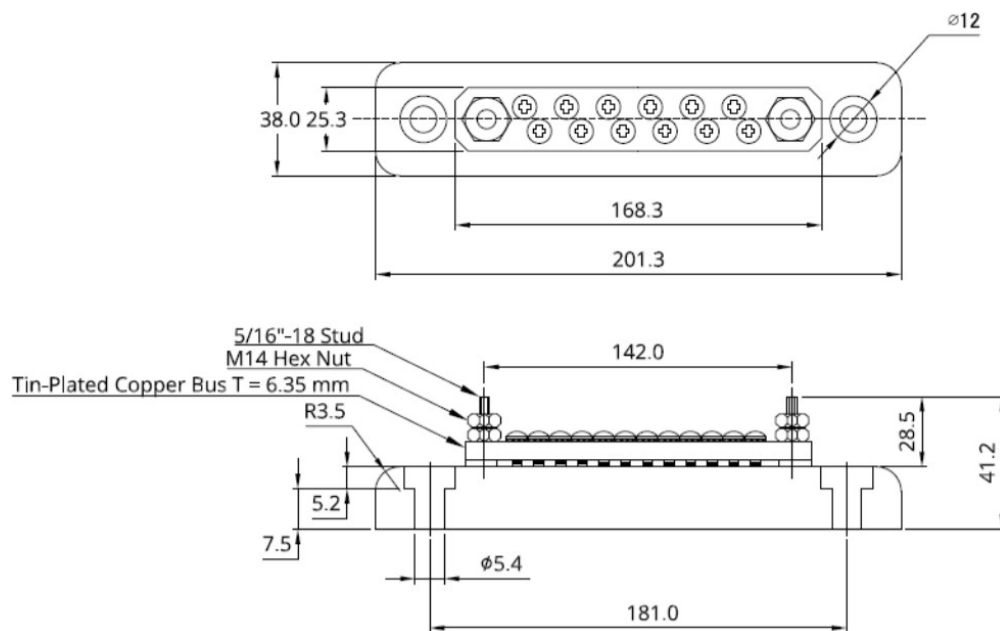
Přípojnice 250 A 2P s 12 šrouby



Kryt pro přípojnici 250 A s 12 šrouby

Přípojnice 250 A 2P s 6 nebo 12 šrouby, s krytem

Max. jmenovitý proud	250 A
Max. Jmenovité napětí	70 VDC
Průměr svorníku Výška svorníku	5/16 palce / 8 mm
Materiál svorníku	0,67 palce / 17 mm
Materiál šestihranné matice	Nerezová ocel
Doporučený krouticí moment	Cínovaná měď 110
Šrouby svorek	lbf-inch / 13 N-m
Materiál svorek	10-24 / 4,8 mm
Materiál lišty	Nerezová ocel
přípojnice základny	Cínovaná měď (6,35 x 25 mm)
Materiál krytu	ABS, černá, UL 94 V-0
Hmotnost (6 šroubů)	ABS, černá, UL 94 V-2
Hmotnost (12 šroubů)	0,55 lb / 0,25 kg
Rozměry (6 šroubů) (vxšxd) (bez krytu)	0,77 lb / 0,35 kg
Rozměry (12 šroubů) (vxšxd) (bez krytu)	1,6 x 6 x 1,5 palce
Rozměry (6 šroubů) (vxšxd) (s krytem)	42 x 153 x 38 mm
Rozměry (12 šroubů) (vxšxd) (s krytem)	1,6 x 7,9 x 1,5 palce
Rozměry (6 šroubů) (vxšxd) (s krytem)	41 x 201 x 38 mm
Rozměry (12 šroubů) (vxšxd) (s krytem)	1,9 x 9,4 x 2,8 palce
	65 x 216 x 86 mm
	1,9 x 9,4 x 2,8 palce
	48 x 237 x 70 mm



Přípojnice 250 A 2P s 12 šrouby

Výrobce:

Victron Energy B.V.
De Paal 35
1351 Almere
Nizozemsko

Tel.: +31 (0) 36 535 97 03
www.victronenergy.com

E-mail: sales@victronenergy.com

Dovozce:

Neosolar spol. s r.o.
Pávovská 5456/27a
586 01 Jihlava
Česká republika

Tel.: +420 567 313 652
www.neosolar.cz

E-mail: info@neosolar.cz